

Legende

- Wechselrichter
- PV Modultisch
- Trafostation
- 20'/40" Container (Batterie, Lager, Wartung)
- Zufahrt zur PV Anlage, schwerlastfähig
- Erschließung innerhalb der PV Anlage
- Verdichtete Schotterfläche, Schwerlastfähig
- Zaun
- DC Niederspannungskabel
- AC Mittelspannungskabel
- Felderding innerhalb der PV Anlage
- Entwässerungsgräben, Drainage
- Tor, 2 Flügel, 5m
- Löschkissen 30m³ mit Zapfstelle

PV Feld 1

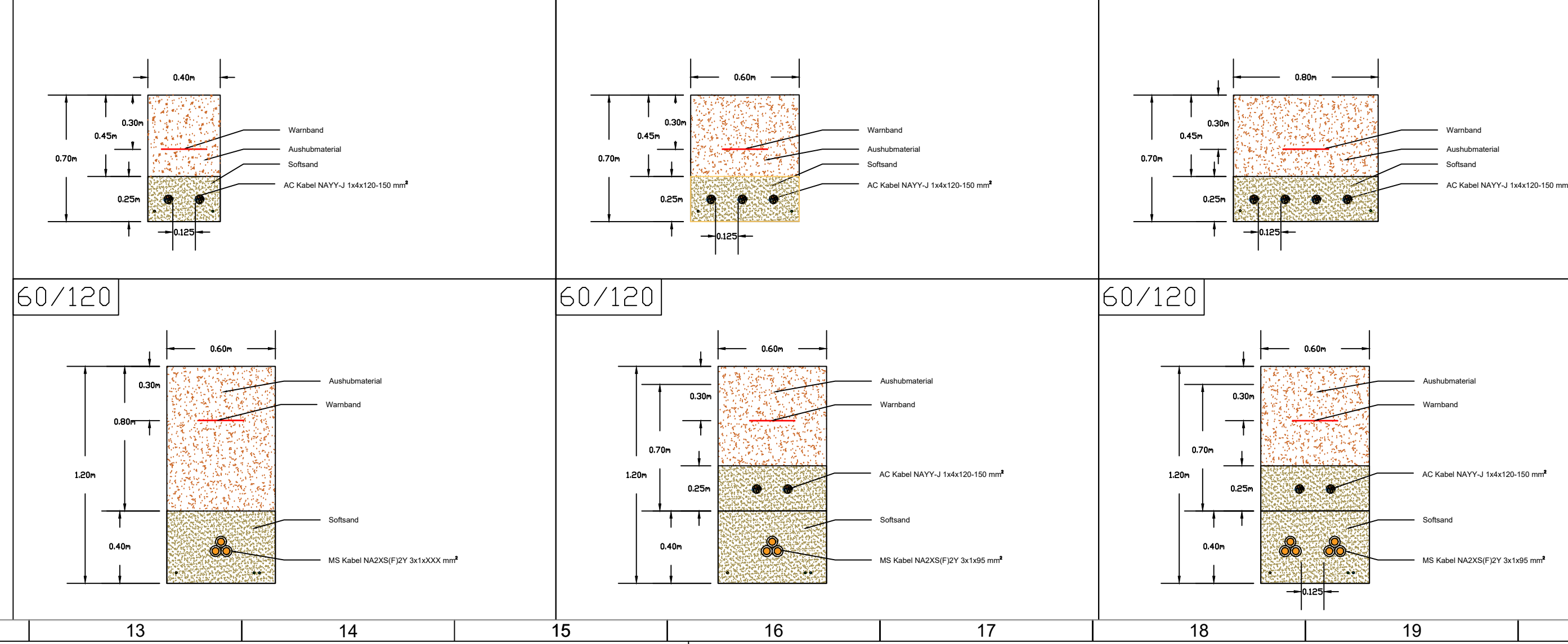
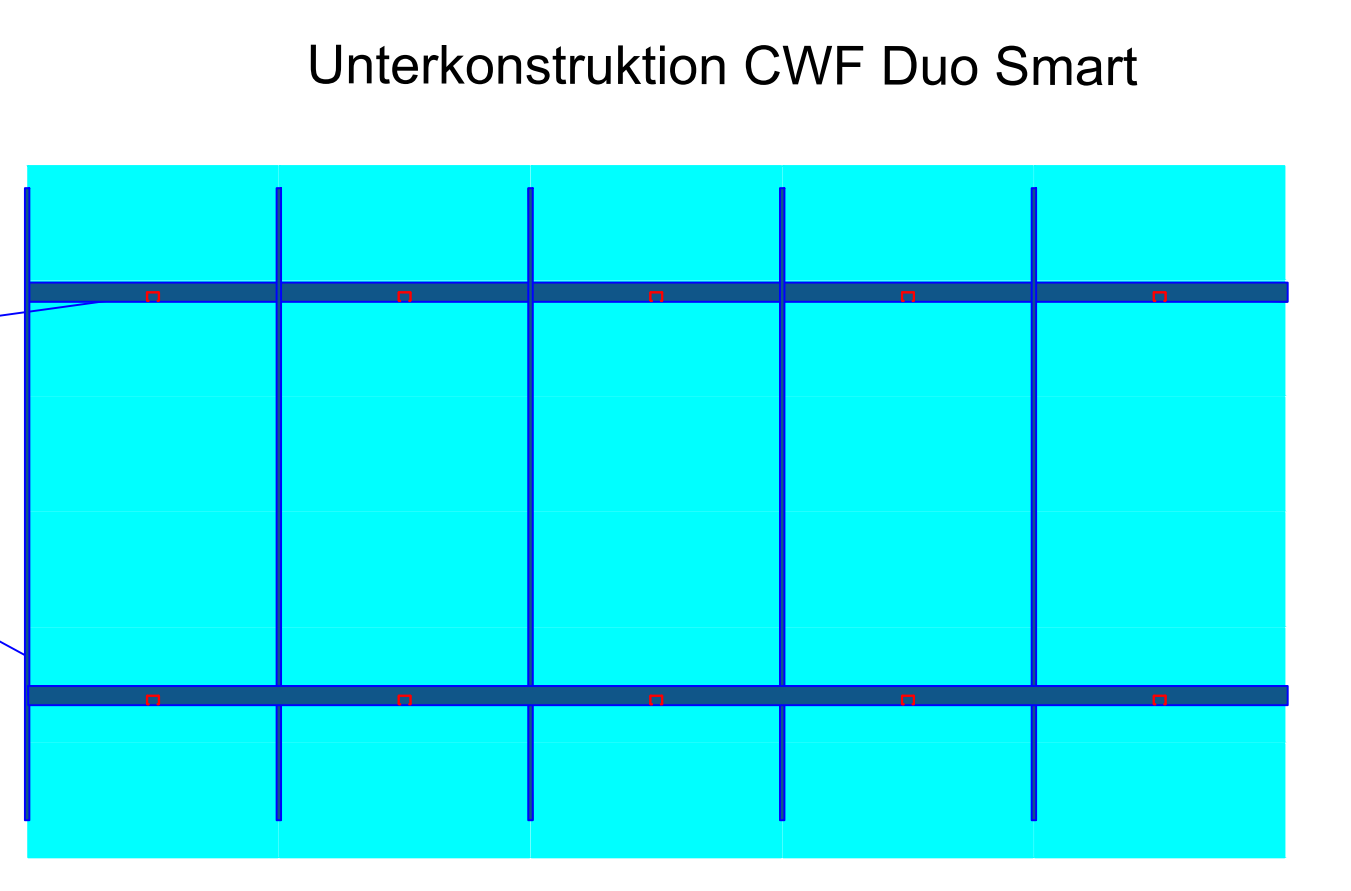
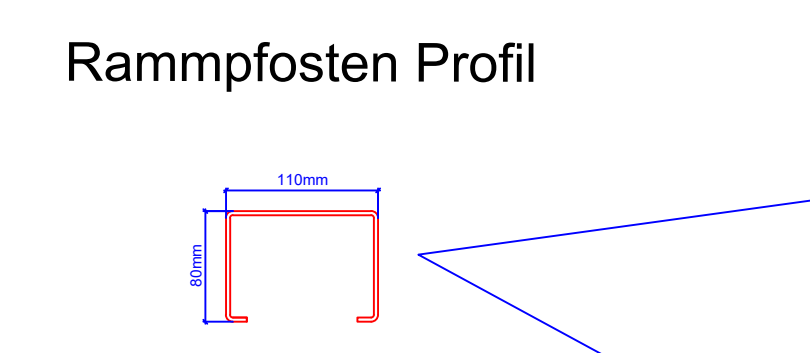
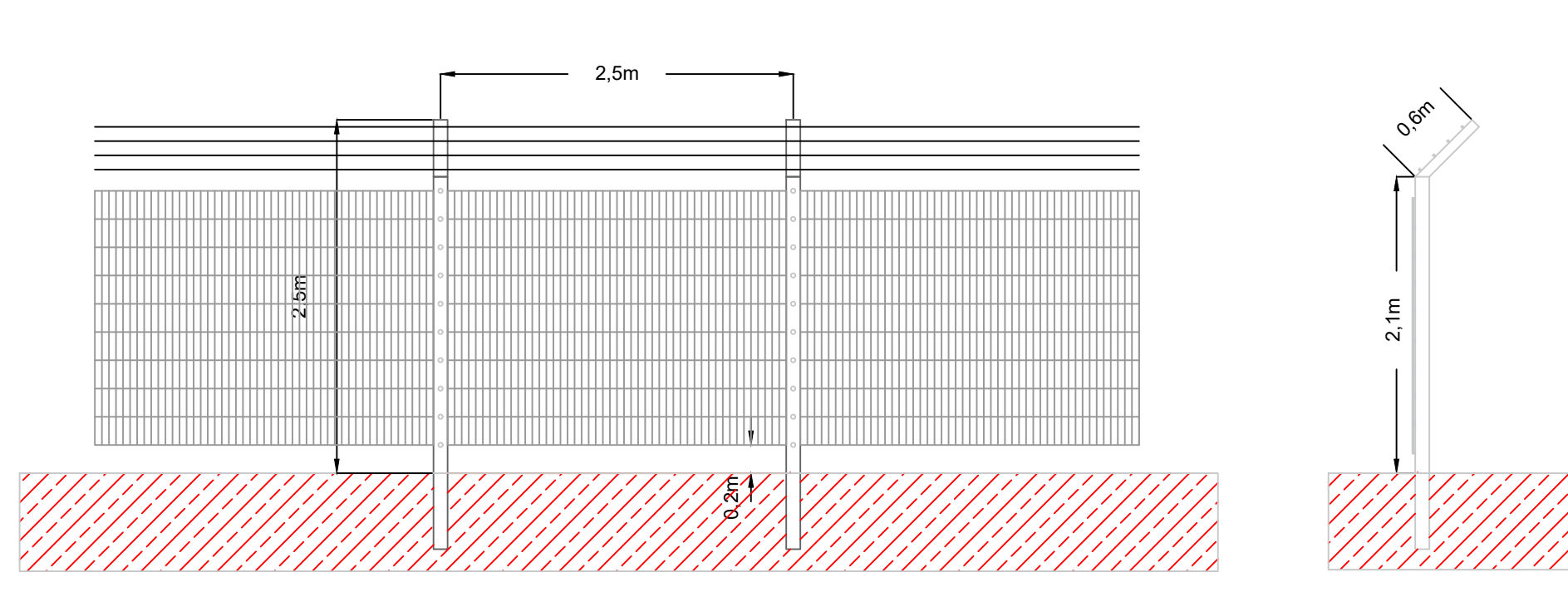
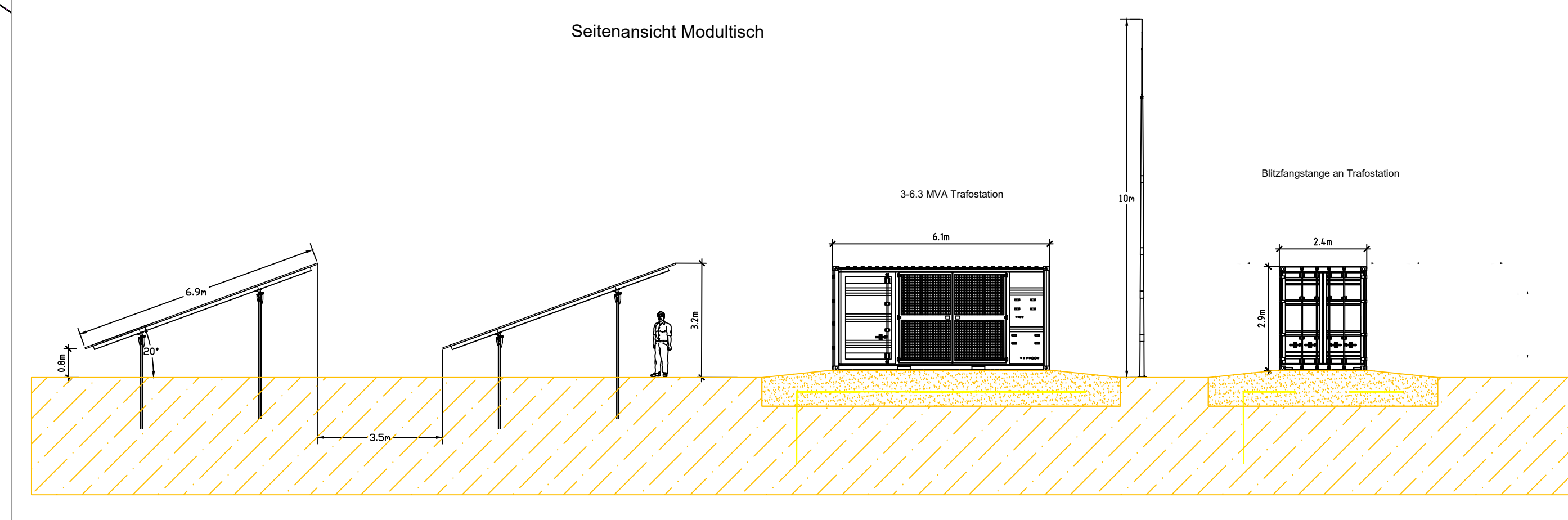
Installierte Modulleistung	4,97 MWp
PVA Anschlussleistung	4 MVA
Anzahl installierter PV Module	8.280
Eingezäunte Fläche	3,8 ha
Mit PV Modulen belegte Fläche	2,0 ha
Versiegelte Fläche, Erschließung innerhalb der PV Anlage	2.621 m²
Versiegelte Fläche, Zufahrt zur PVA, 4m breit Schotter verdichtet	52 m²
Versiegelte Fläche durch Rammfundamente der PV Unterkonstruktion	19 m²
Versiegelte Fläche durch feste Aufbauten (Trafostation, Container, etc.)	48 m²

PV Feld 2

Installierte Modulleistung	4,23 MWp
PVA Anschlussleistung	3,5 MVA
Anzahl installierter PV Module	7.056
Eingezäunte Fläche	3,4 ha
Mit PV Modulen belegte Fläche	1,75 ha
Versiegelte Fläche, Erschließung innerhalb der PV Anlage	2.507 m²
Versiegelte Fläche, Zufahrt zur PVA, 4m breit Schotter verdichtet	17 m²
Versiegelte Fläche durch Rammfundamente der PV Unterkonstruktion	17 m²
Versiegelte Fläche durch feste Aufbauten (Trafostation, Container, etc.)	48 m²

Netzanschluss

Spannungsebene Netzanschluss	30 KV
Netzanschlusspunkt	an der MS Schiene im UW
Länge Trasse von der PVA zum Netzanschlusspunkt	ca. 3,8 km



Projekt	PVA Groß Meckelsen EF	Vorplanung	
Adresse			
Owner	geprüft / approve	Datum	DATE
G. Plöger	Vorplanung	22.6.23	04
G. Plöger	Entwurfsplanung	20.10.23	SCALE
Z. Ali	Grobplanung	25.10.23	1:100
G. Plöger	Entwurfsplanung EF	30.8.24	
G. Plöger	30m Streifen Wald Feld 1	4.9.24	
Owner	geprüft / approve	Datum	DATE
On Energy GmbH	Am Kai 22	44263 Dortmund	

